

По вопросам продаж и поддержки обращайтесь:

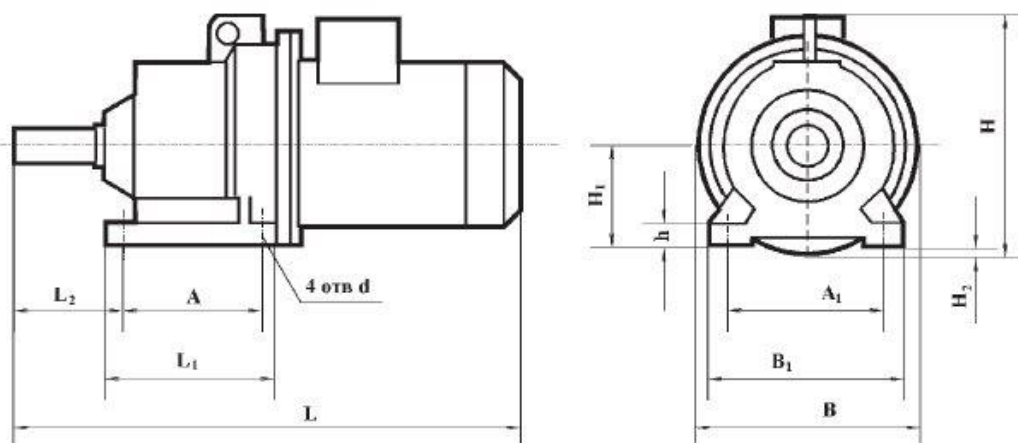
Архангельск (8182)63-90-72	Краснодар (861)203-40-90	Санкт-Петербург (812)309-46-40
Астана (7172)727-132	Красноярск (391)204-63-61	Саратов (845)249-38-78
Астрахань (8512)99-46-04	Курск (4712)77-13-04	Севастополь (8692)22-31-93
Барнаул (3852)73-04-60	Липецк (4742)52-20-81	Симферополь (3652)67-13-56
Белгород (4722)40-23-64	Магнитогорск (3519)55-03-13	Смоленск (4812)29-41-54
Брянск (4832)59-03-52	Москва (495)268-04-70	Сочи (862)225-72-31
Владивосток (423)249-28-31	Мурманск (8152)59-64-93	Ставрополь (8652)20-65-13
Волгоград (844)278-03-48	Набережные Челны (8552)20-53-41	Сургут (3462)77-98-35
Вологда (8172)26-41-59	Нижний Новгород (831)429-08-12	Тверь (4822)63-31-35
Воронеж (473)204-51-73	Новокузнецк (3843)20-46-81	Томск (3822)98-41-53
Екатеринбург (343)384-55-89	Новосибирск (383)227-86-73	Тула (4872)74-02-29
Иваново (4932)77-34-06	Омск (3812)21-46-40	Тюмень (3452)66-21-18
Ижевск (3412)26-03-58	Орел (4862)44-53-42	Ульяновск (8422)24-23-59
Казань (843)206-01-48	Оренбург (3532)37-68-04	Уфа (347)229-48-12
Калининград (4012)72-03-81	Пенза (8412)22-31-16	Хабаровск (4212)92-98-04
Калуга (4842)92-23-67	Пермь (342)205-81-47	Челябинск (351)202-03-61
Кемерово (3842)65-04-62	Ростов-на-Дону (863)308-18-15	Череповец (8202)49-02-64
Киров (8332)68-02-04	Рязань (4912)46-61-64	Ярославль (4852)69-52-93
	Самара (846)206-03-16	

Единый адрес: mro@nt-rt.ru **Веб-сайт:** www.kvared.nt-rt.ru

Планетарные редукторы 1МПз. Техническое описание

Габаритные и присоединительные размеры

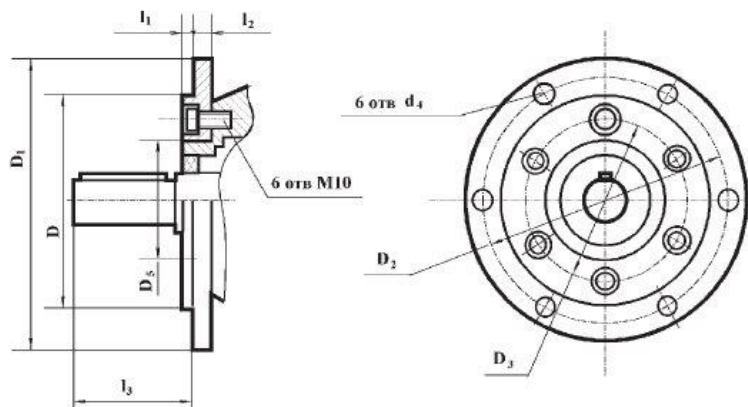
Мотор-редуктор с лапами



Тип	L	L1	H	B	L2	A	B1	A1	H1	H2	h	d
1МПз-31,5	585	162	285	250	85	130	190	155	100	25	15	15

1МПз2-31,5	477	162	252	200	85	130	190	155	100	-	15	15
1МПз3-31,5	435	162	215	190	85	130	190	155	100	-	15	15
1МПз-40	650	210	348	300	110	170	220	180	112	38	22	19
1МПз2-40	560	210	250	220	110	170	220	180	112	-	22	19
1МПз3-40	540	210	250	220	110	170	220	180	112	-	22	19
1МПз-50	821	260	265	350	146	210	265	220	132	43	30	19
1МПз2-50	660	260	305	270	146	210	265	220	132	-	30	19
1МПз3-50	620	260	265	265	146	210	265	220	132	-	30	19
1МПз2-80	985	400	390	405	185	335	405	335	200	-	40	28

Мотор-редуктор с фланцем



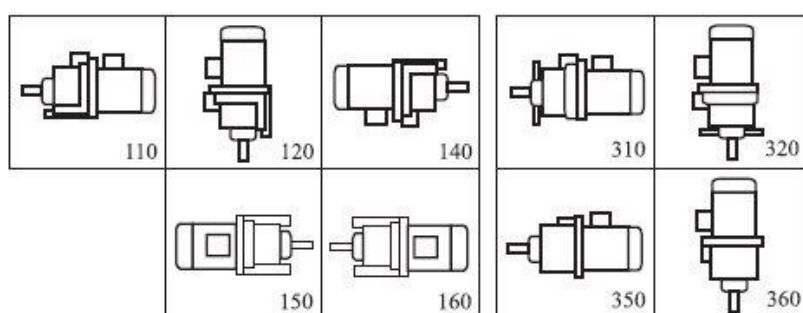
Тип	l1	l2	l3	Dh6	D1	D2	D3	D5	d4
31,5	4	12	70	130	180	155	110	90	12
40	6	16	88	130	200	165	148	120	15

40	80	35k 6	1 0	38	3 5	1 3	6 0	35	1 0	38, 3	3 5	M20x1, 5-8g	80	58
50	11 0	45k 6	1 4	48, 5	4 4	8	7 2	35	1 0	38, 3	4 5	M30x2- 8g	11 0	82
80	14 0	70k 6	2 0	74, 5	-	-	-	-	-	-	7 0	M48x3- 8g	14 0	10 5

Исполнение по виду монтажа.

мотор-редуктор с лапами

мотор-редуктор с фланцами



Редуктор 1МПз2-31,5-28-0,37-110-П-С-УЗ 380В, где:

1МПз - тип (1МПз - одна ступень);

2 - число ступеней;

31,5 - радиус расположения осей сателлитов;

28 - частота вращения выходного вала, об/мин;

0,37 - мощность двигателя, кВт;

110 - конструктивное исполнение по способу монтажа;

П - выходной вал (Ц - цилиндрический, К - конический, П - полый);

С - заправлен смазкой;

УЗ - климатическое исполнение;

380В - номинальное напряжение сети переменного тока;

По вопросам продаж и поддержки обращайтесь:

Архангельск (8182)63-90-72	Краснодар (861)203-40-90	Санкт-Петербург (812)309-46-40
Астана (7172)727-132	Красноярск (391)204-63-61	Саратов (845)249-38-78
Астрахань (8512)99-46-04	Курск (4712)77-13-04	Севастополь (8692)22-31-93
Барнаул (3852)73-04-60	Липецк (4742)52-20-81	Симферополь (3652)67-13-56
Белгород (4722)40-23-64	Магнитогорск (3519)55-03-13	Смоленск (4812)29-41-54
Брянск (4832)59-03-52	Москва (495)268-04-70	Сочи (862)225-72-31
Владивосток (423)249-28-31	Мурманск (8152)59-64-93	Ставрополь (8652)20-65-13
Волгоград (844)278-03-48	Набережные Челны (8552)20-53-41	Сургут (3462)77-98-35
Вологда (8172)26-41-59	Нижний Новгород (831)429-08-12	Тверь (4822)63-31-35
Воронеж (473)204-51-73	Новокузнецк (3843)20-46-81	Томск (3822)98-41-53
Екатеринбург (343)384-55-89	Новосибирск (383)227-86-73	Тула (4872)74-02-29
Иваново (4932)77-34-06	Омск (3812)21-46-40	Тюмень (3452)66-21-18
Ижевск (3412)26-03-58	Орел (4862)44-53-42	Ульяновск (8422)24-23-59
Казань (843)206-01-48	Оренбург (3532)37-68-04	Уфа (347)229-48-12
Калининград (4012)72-03-81	Пенза (8412)22-31-16	Хабаровск (4212)92-98-04
Калуга (4842)92-23-67	Пермь (342)205-81-47	Челябинск (351)202-03-61
Кемерово (3842)65-04-62	Ростов-на-Дону (863)308-18-15	Череповец (8202)49-02-64
Киров (8332)68-02-04	Рязань (4912)46-61-64	Ярославль (4852)69-52-93
	Самара (846)206-03-16	

Единый адрес: mro@nt-rt.ru **Веб-сайт:** www.kvadred.nt-rt.ru