

По вопросам продаж и поддержки обращайтесь:

Архангельск (8182)63-90-72	Краснодар (861)203-40-90	Санкт-Петербург (812)309-46-40
Астана (7172)727-132	Красноярск (391)204-63-61	Саратов (845)249-38-78
Астрахань (8512)99-46-04	Курск (4712)77-13-04	Севастополь (8692)22-31-93
Барнаул (3852)73-04-60	Липецк (4742)52-20-81	Симферополь (3652)67-13-56
Белгород (4722)40-23-64	Магнитогорск (3519)55-03-13	Смоленск (4812)29-41-54
Брянск (4832)59-03-52	Москва (495)268-04-70	Сочи (862)225-72-31
Владивосток (423)249-28-31	Мурманск (8152)59-64-93	Ставрополь (8652)20-65-13
Волгоград (844)278-03-48	Набережные Челны (8552)20-53-41	Сургут (3462)77-98-35
Вологда (8172)26-41-59	Нижний Новгород (831)429-08-12	Тверь (4822)63-31-35
Воронеж (473)204-51-73	Новокузнецк (3843)20-46-81	Томск (3822)98-41-53
Екатеринбург (343)384-55-89	Новосибирск (383)227-86-73	Тула (4872)74-02-29
Иваново (4932)77-34-06	Омск (3812)21-46-40	Тюмень (3452)66-21-18
Ижевск (3412)26-03-58	Орел (4862)44-53-42	Ульяновск (8422)24-23-59
Казань (843)206-01-48	Оренбург (3532)37-68-04	Уфа (347)229-48-12
Калининград (4012)72-03-81	Пенза (8412)22-31-16	Хабаровск (4212)92-98-04
Калуга (4842)92-23-67	Пермь (342)205-81-47	Челябинск (351)202-03-61
Кемерово (3842)65-04-62	Ростов-на-Дону (863)308-18-15	Череповец (8202)49-02-64
Киров (8332)68-02-04	Рязань (4912)46-61-64	Ярославль (4852)69-52-93
	Самара (846)206-03-16	

Единый адрес: mro@nt-rt.ru Веб-сайт: www.kvared.nt-rt.ru

Редукторы червячные 6Ч-125. Техническое описание



Редуктор червячный одноступенчатый универсальный 6Ч-125 предназначен для увеличения крутящих моментов и одновременного уменьшения частоты вращения.

Редуктор применяют при условиях эксплуатации в соответствии с ГОСТ Р50891—96:

нагрузка постоянная и переменная, одного направления и реверсивная;

работа длительная или с периодическими остановками;

вращение валов в любую сторону;

частота вращения входного вала не должна превышать 1800 об./мин.;

скорость скольжения передачи не более 10 м/с;

атмосфера типов I и II по ГОСТ 15150—69 при запыленности воздуха не более 10 мг/м³; климатические исполнения: У, Т, для категорий размещения 1—3 и климатические исполнения УХЛ для категории размещения 4 по ГОСТ 15150—69.

Обозначение редукторов

Пример записи обозначения редуктора при его заказе и в документации другой продукции, в которой он может быть применен:

Редуктор **6Ч-125-40-51-1-КК-2ВУЗ**, ТУ 4161-009-68260994-2011, где:

6Ч - тип редуктора - червячный одноступенчатый;

125 - межосевое расстояние;

40 - передаточное число номинальное;

51 - вариант сборки по ГОСТ 20373-94;

1 - вариант расположения червячной пары;

К - вариант исполнения быстроходного вала;

К - вариант исполнения тихоходного вала;

2 - категория точности по ГОСТ Р 50891-96;

В - с вентилятором;

УЗ - вид климатического исполнения по ГОСТ 15150-69.

Технические характеристики

Номинальные передаточные числа (U ном.), допускаемые крутящие моменты (M_t), значения подводимой расчетной мощности (W), а также коэффициенты полезного действия (ζ):

Номинальные передаточные числа U ном.	Значения крутящих моментов (M_t), расчетный К.П.Д. (ζ), подводимой расчетной мощности (W), при частоте вращения входного быстроходного вала 1500 об/мин.		
	6Ч-125		
	M_t , Нм	ζ , %	W , кВт
8.0	659	0,94	13,5
10.0	636	0,93	10,5
12.5	626	0,93	8,3
16.0	676	0,91	7,2

20.0	653	0,88	5,6
25.0	616	0,87	4,3
31.5	800	0,83	4,8
40.0	692	0,79	3,3
50.0	640	0,78	2,5
63.0	610	0,73	1,8
80.0	525	0,74	1,4

Значения К.П.Д. в первые 200 часов эксплуатации редуктора должны быть не менее 80% от указанных в таблице

Для исполнения редукторов по варианту расположения червячной пары 2 (червяк над колесом) величины Мт должны быть снижены на 20%.

В непрерывном режиме работы редукторы $U \geq 50$ применять не рекомендуется.

Значения крутящих моментов (Мт) и К.П.Д. (ζ) приведены при условии использования смазки «Трансол-100» ТУ38 УССР 201 352—84. В случае применения легированных масел серии ИГП или АСЗп значения Мт и ζ снизить на 7%, для нелегированных масел серии «цилиндровое» и МС — на 20%.

Допускаемые консольные нагрузки в середине концов валов:

Обозначение редуктора	Входной вал, Н	Выходной вал, Н
64-125	1370	9 700

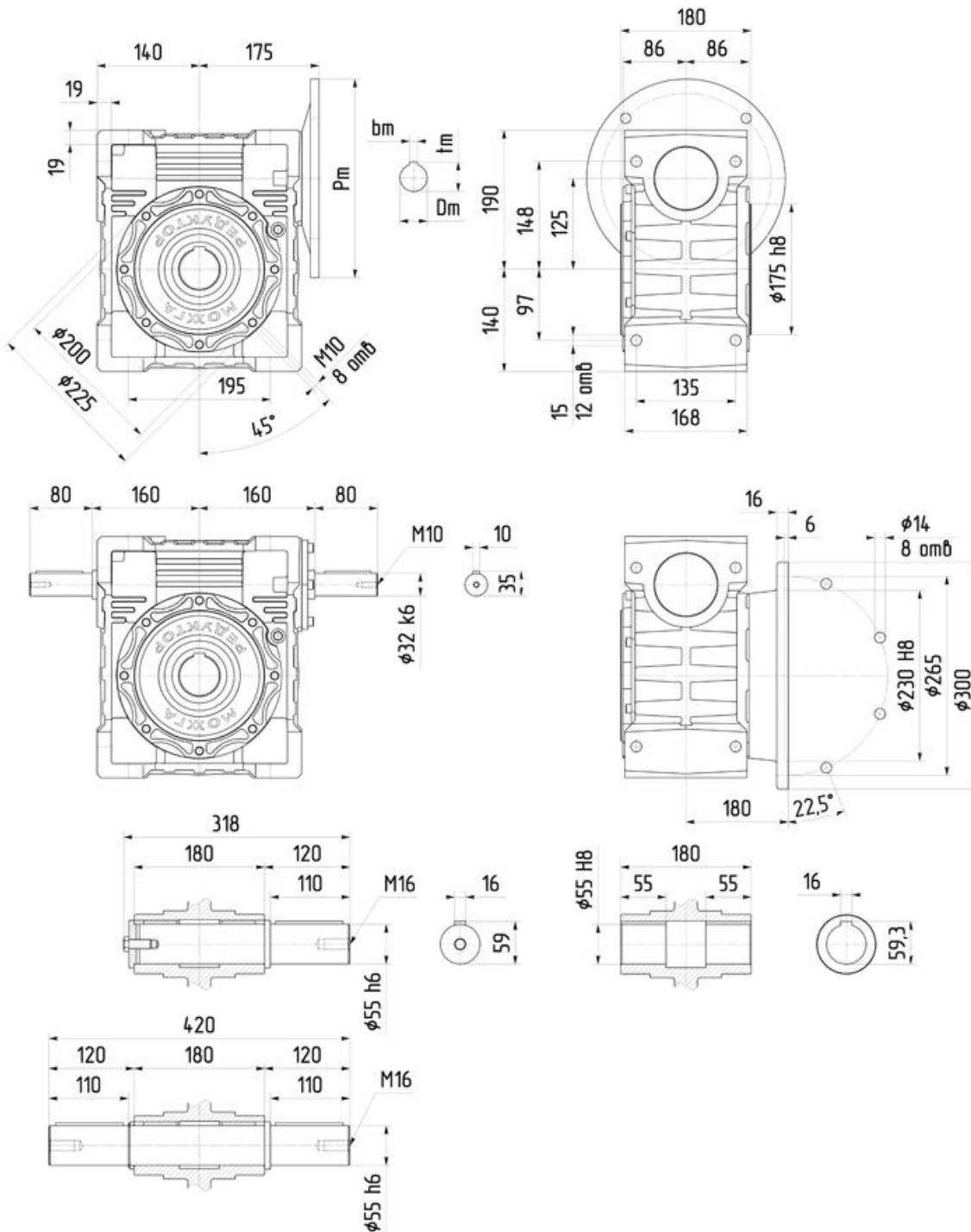
Масса (кг), не более $\pm 5\%$:

Вариант сборки	Масса редуктора, кг
вариант сборки 56	55

Корректированный уровень звуковой мощности, дБ при номинальной передаваемой мощности:

до 1,5 кВт	82 дБ
от 1,5 до 4 кВт	85 дБ
от 4 до 12 кВт	89 дБ
свыше 12 кВт	94 дБ

Габаритные и присоединительные размеры редуктора 6Ч-125



По вопросам продаж и поддержки обращайтесь:

Архангельск (8182)63-90-72	Краснодар (861)203-40-90	Санкт-Петербург (812)309-46-40
Астана (7172)727-132	Красноярск (391)204-63-61	Саратов (845)249-38-78
Астрахань (8512)99-46-04	Курск (4712)77-13-04	Севастополь (8692)22-31-93
Барнаул (3852)73-04-60	Липецк (4742)52-20-81	Симферополь (3652)67-13-56
Белгород (4722)40-23-64	Магнитогорск (3519)55-03-13	Смоленск (4812)29-41-54
Брянск (4832)59-03-52	Москва (495)268-04-70	Сочи (862)225-72-31
Владивосток (423)249-28-31	Мурманск (8152)59-64-93	Ставрополь (8652)20-65-13
Волгоград (844)278-03-48	Набережные Челны (8552)20-53-41	Сургут (3462)77-98-35
Вологда (8172)26-41-59	Нижний Новгород (831)429-08-12	Тверь (4822)63-31-35
Воронеж (473)204-51-73	Новокузнецк (3843)20-46-81	Томск (3822)98-41-53
Екатеринбург (343)384-55-89	Новосибирск (383)227-86-73	Тула (4872)74-02-29
Иваново (4932)77-34-06	Омск (3812)21-46-40	Тюмень (3452)66-21-18
Ижевск (3412)26-03-58	Орел (4862)44-53-42	Ульяновск (8422)24-23-59
Казань (843)206-01-48	Оренбург (3532)37-68-04	Уфа (347)229-48-12
Калининград (4012)72-03-81	Пенза (8412)22-31-16	Хабаровск (4212)92-98-04
Калуга (4842)92-23-67	Пермь (342)205-81-47	Челябинск (351)202-03-61
Кемерово (3842)65-04-62	Ростов-на-Дону (863)308-18-15	Череповец (8202)49-02-64
Киров (8332)68-02-04	Рязань (4912)46-61-64	Ярославль (4852)69-52-93
	Самара (846)206-03-16	

Единый адрес: mro@nt-rt.ru **Веб-сайт:** www.kvadred.nt-rt.ru