

### По вопросам продаж и поддержки обращайтесь:

Архангельск (8182)63-90-72	Краснодар (861)203-40-90	Санкт-Петербург (812)309-46-40
Астана (7172)727-132	Красноярск (391)204-63-61	Саратов (845)249-38-78
Астрахань (8512)99-46-04	Курск (4712)77-13-04	Севастополь (8692)22-31-93
Барнаул (3852)73-04-60	Липецк (4742)52-20-81	Симферополь (3652)67-13-56
Белгород (4722)40-23-64	Магнитогорск (3519)55-03-13	Смоленск (4812)29-41-54
Брянск (4832)59-03-52	Москва (495)268-04-70	Сочи (862)225-72-31
Владивосток (423)249-28-31	Мурманск (8152)59-64-93	Ставрополь (8652)20-65-13
Волгоград (844)278-03-48	Набережные Челны (8552)20-53-41	Сургут (3462)77-98-35
Вологда (8172)26-41-59	Нижний Новгород (831)429-08-12	Тверь (4822)63-31-35
Воронеж (473)204-51-73	Новокузнецк (3843)20-46-81	Томск (3822)98-41-53
Екатеринбург (343)384-55-89	Новосибирск (383)227-86-73	Тула (4872)74-02-29
Иваново (4932)77-34-06	Омск (3812)21-46-40	Тюмень (3452)66-21-18
Ижевск (3412)26-03-58	Орел (4862)44-53-42	Ульяновск (8422)24-23-59
Казань (843)206-01-48	Оренбург (3532)37-68-04	Уфа (347)229-48-12
Калининград (4012)72-03-81	Пенза (8412)22-31-16	Хабаровск (4212)92-98-04
Калуга (4842)92-23-67	Пермь (342)205-81-47	Челябинск (351)202-03-61
Кемерово (3842)65-04-62	Ростов-на-Дону (863)308-18-15	Череповец (8202)49-02-64
Киров (8332)68-02-04	Рязань (4912)46-61-64	Ярославль (4852)69-52-93
	Самара (846)206-03-16	

Единый адрес: [mro@nt-rt.ru](mailto:mro@nt-rt.ru) Веб-сайт: [www.kvared.nt-rt.ru](http://www.kvared.nt-rt.ru)

## Редукторы червячные 6Ч-160. Техническое описание



Редуктор червячный одноступенчатый универсальный 6Ч-160 предназначен для увеличения крутящих моментов и одновременного уменьшения частоты вращения.

Редуктор применяют при условиях эксплуатации в соответствии с ГОСТ Р50891—96:

нагрузка постоянная и переменная, одного направления и реверсивная;

работа длительная или с периодическими остановками;

вращение валов в любую сторону;

частота вращения входного вала не должна превышать 1800 об./мин.;

скорость скольжения передачи не более 10 м/с;

атмосфера типов I и II по ГОСТ 15150—69 при запыленности воздуха не более 10 мг/м<sup>3</sup>; климатические исполнения: У, Т, для категорий размещения 1—3 и климатические исполнения УХЛ для категории размещения 4 по ГОСТ 15150—69.

### Обозначение редукторов

Пример записи обозначения редуктора при его заказе и в документации другой продукции, в которой он может быть применен:

Редуктор **6Ч-160-40-51-1-КК-2ВУЗ**, ТУ 4161-009-68260994-2011, где:

6Ч - тип редуктора - червячный одноступенчатый;

160 - межосевое расстояние;

40 - передаточное число номинальное;

51 - вариант сборки по ГОСТ 20373-94;

1 - вариант расположения червячной пары;

К - вариант исполнения быстроходного вала;

К - вариант исполнения тихоходного вала;

2 - категория точности по ГОСТ Р 50891-96;

В - с вентилятором;

УЗ - вид климатического исполнения по ГОСТ 15150-69.

### Технические характеристики

Номинальные передаточные числа ( $U$  ном.), допускаемые крутящие моменты ( $M_t$ ), значения подводимой расчетной мощности ( $W$ ), а также коэффициенты полезного действия ( $\zeta$ ):

Номинальные передаточные числа $U$ ном.	Значения крутящих моментов ( $M_t$ ), расчетный К.П.Д. ( $\zeta$ ), подводимой расчетной мощности ( $W$ ), при частоте вращения входного быстроходного вала 1500 об/мин.		
	6Ч-160		
	$M_t$ , Нм	$\zeta$ , %	$W$ , кВт
8.0	1250	0,94	25
10.0	1155	0,93	18
12.5	1150	0,93	15
16.0	1390	0,91	14,4

<b>20.0</b>	<b>1150</b>	<b>0,88</b>	<b>10</b>
<b>25.0</b>	<b>1110</b>	<b>0,87</b>	<b>7,7</b>
<b>31.5</b>	<b>1600</b>	<b>0,83</b>	<b>9</b>
<b>40.0</b>	<b>1244</b>	<b>0,79</b>	<b>6</b>
<b>50.0</b>	<b>1168</b>	<b>0,78</b>	<b>4,8</b>
<b>63.0</b>	<b>1033</b>	<b>0,73</b>	<b>3,3</b>
<b>80.0</b>	<b>1092</b>	<b>0,74</b>	<b>2,7</b>

Значения К.П.Д. в первые 200 часов эксплуатации редуктора должны быть не менее 80% от указанных в таблице

Для исполнения редукторов по варианту расположения червячной пары 2 (червяк над колесом) величины Мт должны быть снижены на 20%.

В непрерывном режиме работы редукторы  $U \geq 50$  применять не рекомендуется.

Значения крутящих моментов (Мт) и К.П.Д. ( $\zeta$ ) приведены при условии использования смазки «Трансол-100» ТУ38 УССР 201 352—84. В случае применения легированных масел серии ИГП или АСЗп значения Мт и  $\zeta$  снизить на 7%, для нелегированных масел серии «цилиндровое» и МС — на 20%.

Допускаемые консольные нагрузки в середине концов валов:

<b>Обозначение редуктора</b>	<b>Входной вал, Н</b>	<b>Выходной вал, Н</b>
<b>64-160</b>	<b>1860</b>	<b>10850</b>

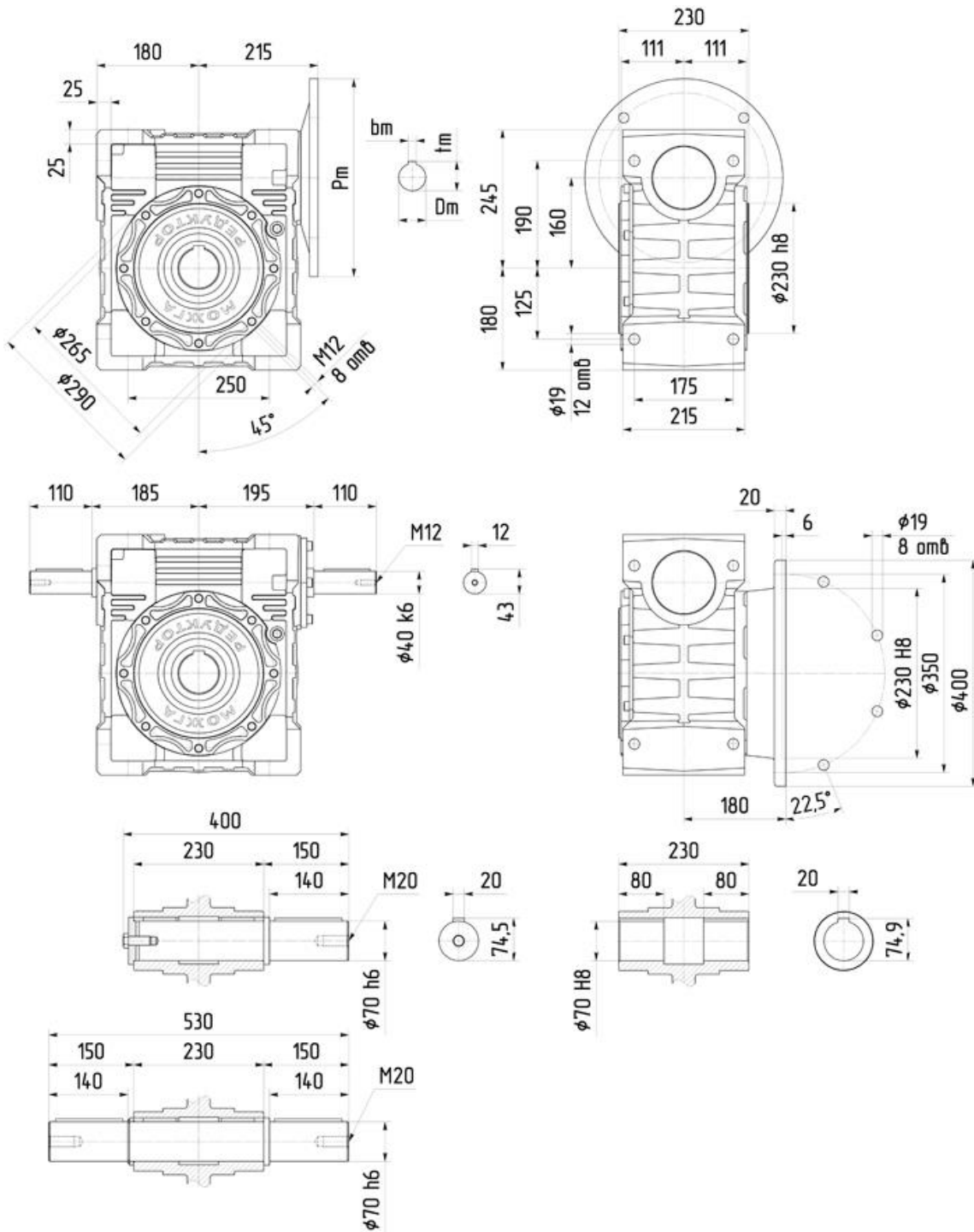
Масса (кг), не более  $\pm 5\%$ :

<b>Вариант сборки</b>	<b>Масса редуктора, кг</b>
<b>вариант сборки 56</b>	<b>105</b>

Корректированный уровень звуковой мощности, дБ при номинальной передаваемой мощности:

до 1,5 кВт	82 дБ
от 1,5 до 4 кВт	85 дБ
от 4 до 12 кВт	89 дБ
свыше 12 кВт	94 дБ

Габаритные и присоединительные размеры редуктора 6Ч-100



**По вопросам продаж и поддержки обращайтесь:**

Архангельск (8182)63-90-72	Краснодар (861)203-40-90	Санкт-Петербург (812)309-46-40
Астана (7172)727-132	Красноярск (391)204-63-61	Саратов (845)249-38-78
Астрахань (8512)99-46-04	Курск (4712)77-13-04	Севастополь (8692)22-31-93
Барнаул (3852)73-04-60	Липецк (4742)52-20-81	Симферополь (3652)67-13-56
Белгород (4722)40-23-64	Магнитогорск (3519)55-03-13	Смоленск (4812)29-41-54
Брянск (4832)59-03-52	Москва (495)268-04-70	Сочи (862)225-72-31
Владивосток (423)249-28-31	Мурманск (8152)59-64-93	Ставрополь (8652)20-65-13
Волгоград (844)278-03-48	Набережные Челны (8552)20-53-41	Сургут (3462)77-98-35
Вологда (8172)26-41-59	Нижний Новгород (831)429-08-12	Тверь (4822)63-31-35
Воронеж (473)204-51-73	Новокузнецк (3843)20-46-81	Томск (3822)98-41-53
Екатеринбург (343)384-55-89	Новосибирск (383)227-86-73	Тула (4872)74-02-29
Иваново (4932)77-34-06	Омск (3812)21-46-40	Тюмень (3452)66-21-18
Ижевск (3412)26-03-58	Орел (4862)44-53-42	Ульяновск (8422)24-23-59
Казань (843)206-01-48	Оренбург (3532)37-68-04	Уфа (347)229-48-12
Калининград (4012)72-03-81	Пенза (8412)22-31-16	Хабаровск (4212)92-98-04
Калуга (4842)92-23-67	Пермь (342)205-81-47	Челябинск (351)202-03-61
Кемерово (3842)65-04-62	Ростов-на-Дону (863)308-18-15	Череповец (8202)49-02-64
Киров (8332)68-02-04	Рязань (4912)46-61-64	Ярославль (4852)69-52-93
	Самара (846)206-03-16	

**Единый адрес:** [mro@nt-rt.ru](mailto:mro@nt-rt.ru) **Веб-сайт:** [www.kvadred.nt-rt.ru](http://www.kvadred.nt-rt.ru)