

По вопросам продаж и поддержки обращайтесь:

Архангельск (8182)63-90-72	Краснодар (861)203-40-90	Санкт-Петербург (812)309-46-40
Астана (7172)727-132	Красноярск (391)204-63-61	Саратов (845)249-38-78
Астрахань (8512)99-46-04	Курск (4712)77-13-04	Севастополь (8692)22-31-93
Барнаул (3852)73-04-60	Липецк (4742)52-20-81	Симферополь (3652)67-13-56
Белгород (4722)40-23-64	Магнитогорск (3519)55-03-13	Смоленск (4812)29-41-54
Брянск (4832)59-03-52	Москва (495)268-04-70	Сочи (862)225-72-31
Владивосток (423)249-28-31	Мурманск (8152)59-64-93	Ставрополь (8652)20-65-13
Волгоград (844)278-03-48	Набережные Челны (8552)20-53-41	Сургут (3462)77-98-35
Вологда (8172)26-41-59	Нижний Новгород (831)429-08-12	Тверь (4822)63-31-35
Воронеж (473)204-51-73	Новокузнецк (3843)20-46-81	Томск (3822)98-41-53
Екатеринбург (343)384-55-89	Новосибирск (383)227-86-73	Тула (4872)74-02-29
Иваново (4932)77-34-06	Омск (3812)21-46-40	Тюмень (3452)66-21-18
Ижевск (3412)26-03-58	Орел (4862)44-53-42	Ульяновск (8422)24-23-59
Казань (843)206-01-48	Оренбург (3532)37-68-04	Уфа (347)229-48-12
Калининград (4012)72-03-81	Пенза (8412)22-31-16	Хабаровск (4212)92-98-04
Калуга (4842)92-23-67	Пермь (342)205-81-47	Челябинск (351)202-03-61
Кемерово (3842)65-04-62	Ростов-на-Дону (863)308-18-15	Череповец (8202)49-02-64
Киров (8332)68-02-04	Рязань (4912)46-61-64	Ярославль (4852)69-52-93
	Самара (846)206-03-16	

Единый адрес: mro@nt-rt.ru **Веб-сайт:** www.kvared.nt-rt.ru

Цилиндрические редукторы Ц2. Техническое описание



Параметры	Типоразмер 1 Ц2У					
	Ц2-250	Ц2-300	Ц2-350	Ц2-650	Ц2-750	Ц2-1000
Номинальные передаточные числа	8;10;12,5;16;20;25;31,5;40;50					
Непрерывный(Н)ПВ=100%	6300	8000	10060	20000	32000	80000
Тяжелый (Т) ПВ=40%	12500	14000	18000	45000	63000	160000
Средний (С) ПВ=25%	12500	17000	25000	63000	100000	200000
Легкий (Л) ПВ=15%	12500	20000	32000	63000	100000	200000

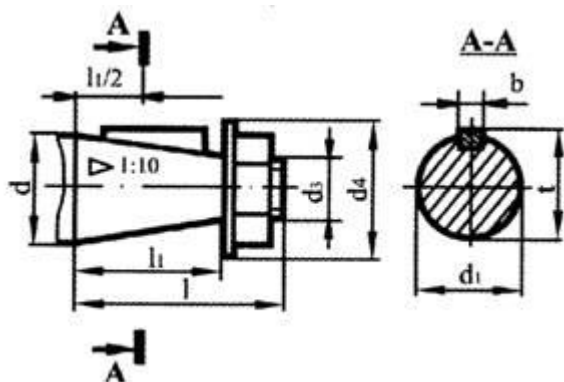
КПД, не менее	0,96					
	86	138	210	1100	1650	3700

Габаритные и присоединительные размеры редукторов Ц2

Тип	aw 2	B, B 1	B 2	L	L1	L2	L3	L4	L5	L6	L7	H	H 1	H 2	n	d
Ц2 - 25 0	25 0	2 6 0	2 1 0	51 5	2 2 0	1 9 8	2 5 5	2 8 0	1 4 5	0	2 8 5	31 0	1 6 0	-	4	2 2
Ц2 - 30 0	30 0	3 0 0	2 5 0	62 0	2 5 5	2 2 7	2 8 0	3 0 0	1 6 5	0	3 5 0	36 2	1 9 0	-	4	2 6
Ц2 - 35 0	35 0	3 3 0	2 8 0	70 0	3 0 0	2 5 5	3 2 0	3 4 5	1 8 0	2 0 0	0	40 9	2 1 2	-	6	2 6
Ц2 - 65 0	65 0	5 6 0	4 7 0	12 70	4 8 0	4 1 0	5 1 0	5 5 0	2 9 5	2 6 0	2 6 0	69 5	3 1 5	9 5	8	3 9
Ц2 - 75 0	75 0	6 5 0	5 6 0	14 55	5 7 0	4 8 0	5 9 5	6 4 5	3 4 0	3 0 0	3 0 0	78 3	3 5 5	1 0 0	8	4 6

Ц2																
-	10	8	7	19	7	6	7	8	4	4	4	10	4	1		
10	00	6	6	05	4	4	4	0	4	0	0	18	5	5	8	5
00		0	0		0	5	5	5	5	0	0		0	5		2

Размеры выходных и входных концов валов



Входные валы

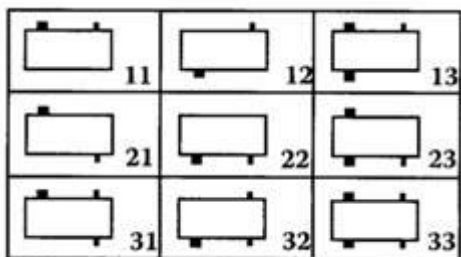
Тип	d	d1	d2	l	l1	l2	b	t
Ц2-250	30	27,1	42	80	58	29	5	29,1
Ц2-300	35	32,1	42	80	58	29	6	34,6
Ц2-350	40	35,9	50	110	82	41	10	38,9
Ц2-650	70	64,75	90	140	105	52,5	18	68,75
Ц2-750	80	73,5	105	170	130	65	20	78
Ц2-1000	100	91,75	125	210	165	82,5	25	96,75

Выходные валы

Тип	d	d1	d2	l	l1	l2	b	t
-----	---	----	----	---	----	----	---	---

Ц2-250	65	59,75	80	52,5	105	140	16	63,75
Ц2-300	75	69,75	90	52,5	105	140	18	73,75
Ц2-350	85	78,5	105	65	130	170	20	83
Ц2-650	140	130	180	100	200	250	32	137
Ц2-750	170	158	210	120	240	300	36	166
Ц2-1000	220	206	270	140	280	350	45	216

Варианты сборки редукторов Ц2



По вопросам продаж и поддержки обращайтесь:

Архангельск (8182)63-90-72	Краснодар (861)203-40-90	Санкт-Петербург (812)309-46-40
Астана (7172)727-132	Красноярск (391)204-63-61	Саратов (845)249-38-78
Астрахань (8512)99-46-04	Курск (4712)77-13-04	Севастополь (8692)22-31-93
Барнаул (3852)73-04-60	Липецк (4742)52-20-81	Симферополь (3652)67-13-56
Белгород (4722)40-23-64	Магнитогорск (3519)55-03-13	Смоленск (4812)29-41-54
Брянск (4832)59-03-52	Москва (495)268-04-70	Сочи (862)225-72-31
Владивосток (423)249-28-31	Мурманск (8152)59-64-93	Ставрополь (8652)20-65-13
Волгоград (844)278-03-48	Набережные Челны (8552)20-53-41	Сургут (3462)77-98-35
Вологда (8172)26-41-59	Нижний Новгород (831)429-08-12	Тверь (4822)63-31-35
Воронеж (473)204-51-73	Новокузнецк (3843)20-46-81	Томск (3822)98-41-53
Екатеринбург (343)384-55-89	Новосибирск (383)227-86-73	Тула (4872)74-02-29
Иваново (4932)77-34-06	Омск (3812)21-46-40	Тюмень (3452)66-21-18
Ижевск (3412)26-03-58	Орел (4862)44-53-42	Ульяновск (8422)24-23-59
Казань (843)206-01-48	Оренбург (3532)37-68-04	Уфа (347)229-48-12
Калининград (4012)72-03-81	Пенза (8412)22-31-16	Хабаровск (4212)92-98-04
Калуга (4842)92-23-67	Пермь (342)205-81-47	Челябинск (351)202-03-61
Кемерово (3842)65-04-62	Ростов-на-Дону (863)308-18-15	Череповец (8202)49-02-64
Киров (8332)68-02-04	Рязань (4912)46-61-64	Ярославль (4852)69-52-93
	Самара (846)206-03-16	

Единый адрес: mro@nt-rt.ru **Веб-сайт:** www.kvadred.nt-rt.ru