

**По вопросам продаж и поддержки обращайтесь:**

Архангельск (8182)63-90-72	Краснодар (861)203-40-90	Санкт-Петербург (812)309-46-40
Астана (7172)727-132	Красноярск (391)204-63-61	Саратов (845)249-38-78
Астрахань (8512)99-46-04	Курск (4712)77-13-04	Севастополь (8692)22-31-93
Барнаул (3852)73-04-60	Липецк (4742)52-20-81	Симферополь (3652)67-13-56
Белгород (4722)40-23-64	Магнитогорск (3519)55-03-13	Смоленск (4812)29-41-54
Брянск (4832)59-03-52	Москва (495)268-04-70	Сочи (862)225-72-31
Владивосток (423)249-28-31	Мурманск (8152)59-64-93	Ставрополь (8652)20-65-13
Волгоград (844)278-03-48	Набережные Челны (8552)20-53-41	Сургут (3462)77-98-35
Вологда (8172)26-41-59	Нижний Новгород (831)429-08-12	Тверь (4822)63-31-35
Воронеж (473)204-51-73	Новокузнецк (3843)20-46-81	Томск (3822)98-41-53
Екатеринбург (343)384-55-89	Новосибирск (383)227-86-73	Тула (4872)74-02-29
Иваново (4932)77-34-06	Омск (3812)21-46-40	Тюмень (3452)66-21-18
Ижевск (3412)26-03-58	Орел (4862)44-53-42	Ульяновск (8422)24-23-59
Казань (843)206-01-48	Оренбург (3532)37-68-04	Уфа (347)229-48-12
Калининград (4012)72-03-81	Пенза (8412)22-31-16	Хабаровск (4212)92-98-04
Калуга (4842)92-23-67	Пермь (342)205-81-47	Челябинск (351)202-03-61
Кемерово (3842)65-04-62	Ростов-на-Дону (863)308-18-15	Череповец (8202)49-02-64
Киров (8332)68-02-04	Рязань (4912)46-61-64	Ярославль (4852)69-52-93
	Самара (846)206-03-16	

**Единый адрес:** mro@nt-rt.ru **Веб-сайт:** www.kvared.nt-rt.ru

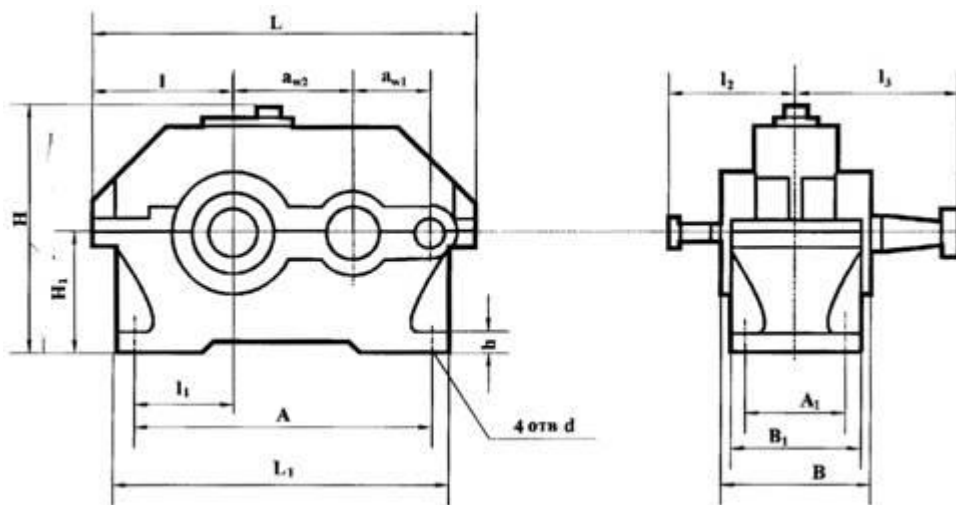
## Цилиндрические редукторы ЦЗУ, 1ЦЗУ. Техническое описание



Параметры		Типоразмер 1ЦЗУ		
		1ЦЗУ 160	1ЦЗУ 200	1ЦЗУ 250
Номинальные передаточные числа		31,5; 40; 45; 50; 56; 63; 80; 100; 125; 160; 200		
	Непрерывный(Н)ПВ=100%	1250	2500	5000
	Тяжелый (Т) ПВ=40%	1600	3150	6300
	Средний (С) ПВ=25%	2000	4000	8000
	Легкий (Л) ПВ=15%	2500	5000	10000

Допускаемая радиальная консольная нагрузка, приложения в середине посадочной части вала, Н	входного	Непрерывный(Н)ПВ=100%	1250	2500	5000	
		Тяжелый (Т) ПВ=40%	1600	3150	6300	
		Средний (С) ПВ=25%	2000	4000	8000	
		Легкий (Л) ПВ=15%	2500	5000	10000	
			Непрерывный(Н)ПВ=100%	1250	2500	5000
			Тяжелый (Т) ПВ=40%	1600	3150	6300
			Средний (С) ПВ=25%	2000	4000	8000
			Легкий (Л) ПВ=15%	2500	5000	10000
КПД, не менее			0,97			
Масса, кг	С чугунным корпусом	95	170	310		

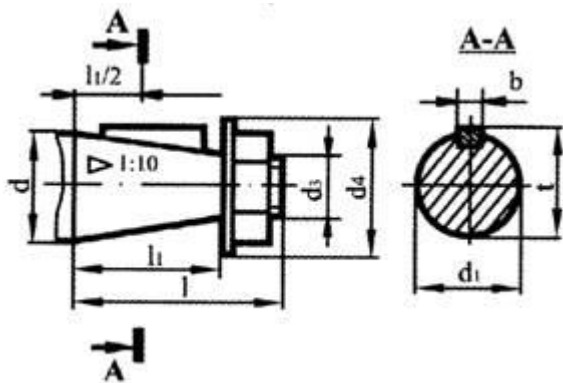
Габаритные и присоединительные размеры редукторов 1ЦЗУ



Тип	aw3	aw2	aw1	L	L1	l	l1	l2	l3	H	H1	A	A1	d
-----	-----	-----	-----	---	----	---	----	----	----	---	----	---	----	---

1Ц3У 160	160	100	80	630	530	195	136	160	224	345	170	475	140	24
1Ц3У 200	200	125	100	775	650	236	165	190	280	425	212	580	165	24
1Ц3У 250	250	160	125	950	825	290	212	236	335	530	265	750	218	28

#### Размеры выходных и входных концов валов



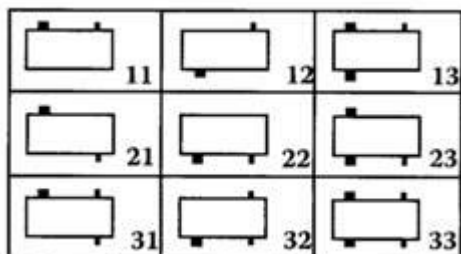
#### Входные валы

Тип	d	d1	d3	d4	l	l1	b	t
1Ц3У 160	20	18,2	M12x1,25	40	60	42	5	24,9
1Ц3У 200	25	22,9	M16x1,5	45	80	58	5	29,1
1Ц3У-250	35	32,1	M20x1,5	50	110	82	10	38,9

## Выходные валы

Тип	d	d1	d3	d4	l	l1	b	t
1ЦЗУ 160	55	50,9	M36x3,0	88	60	42	5	24,9
1ЦЗУ 200	70	64,75	M48x3,0	100	80	58	5	29,1
1ЦЗУ 250	90	83,50	M64x4,0	130	110	82	10	38,9

## Варианты сборки редукторов ЦЗУ



## Примерные обозначения при заказе продукции

1ЦЗУ-200-10-12-М-2-У2 ТУ2-056-243-86, где:

1ЦЗУ - Тип редуктора;

200 - Межосевое расстояние второй ступени;

10- Номинальное передаточное число;

12 - Вариант сборки;

М -Исполнение конца выходного вала в виде части зубчатой муфты;

2 - Категория точности по ГОСТ Р50891-96;

У2 - Климатическое исполнение и категория размещения.

**По вопросам продаж и поддержки обращайтесь:**

Архангельск (8182)63-90-72	Краснодар (861)203-40-90	Санкт-Петербург (812)309-46-40
Астана (7172)727-132	Красноярск (391)204-63-61	Саратов (845)249-38-78
Астрахань (8512)99-46-04	Курск (4712)77-13-04	Севастополь (8692)22-31-93
Барнаул (3852)73-04-60	Липецк (4742)52-20-81	Симферополь (3652)67-13-56
Белгород (4722)40-23-64	Магнитогорск (3519)55-03-13	Смоленск (4812)29-41-54
Брянск (4832)59-03-52	Москва (495)268-04-70	Сочи (862)225-72-31
Владивосток (423)249-28-31	Мурманск (8152)59-64-93	Ставрополь (8652)20-65-13
Волгоград (844)278-03-48	Набережные Челны (8552)20-53-41	Сургут (3462)77-98-35
Вологда (8172)26-41-59	Нижний Новгород (831)429-08-12	Тверь (4822)63-31-35
Воронеж (473)204-51-73	Новокузнецк (3843)20-46-81	Томск (3822)98-41-53
Екатеринбург (343)384-55-89	Новосибирск (383)227-86-73	Тула (4872)74-02-29
Иваново (4932)77-34-06	Омск (3812)21-46-40	Тюмень (3452)66-21-18
Ижевск (3412)26-03-58	Орел (4862)44-53-42	Ульяновск (8422)24-23-59
Казань (843)206-01-48	Оренбург (3532)37-68-04	Уфа (347)229-48-12
Калининград (4012)72-03-81	Пенза (8412)22-31-16	Хабаровск (4212)92-98-04
Калуга (4842)92-23-67	Пермь (342)205-81-47	Челябинск (351)202-03-61
Кемерово (3842)65-04-62	Ростов-на-Дону (863)308-18-15	Череповец (8202)49-02-64
Киров (8332)68-02-04	Рязань (4912)46-61-64	Ярославль (4852)69-52-93
	Самара (846)206-03-16	

**Единый адрес:** [mro@nt-rt.ru](mailto:mro@nt-rt.ru) **Веб-сайт:** [www.kvadred.nt-rt.ru](http://www.kvadred.nt-rt.ru)