

По вопросам продаж и поддержки обращайтесь:

Архангельск (8182)63-90-72	Краснодар (861)203-40-90	Санкт-Петербург (812)309-46-40
Астана (7172)727-132	Красноярск (391)204-63-61	Саратов (845)249-38-78
Астрахань (8512)99-46-04	Курск (4712)77-13-04	Севастополь (8692)22-31-93
Барнаул (3852)73-04-60	Липецк (4742)52-20-81	Симферополь (3652)67-13-56
Белгород (4722)40-23-64	Магнитогорск (3519)55-03-13	Смоленск (4812)29-41-54
Брянск (4832)59-03-52	Москва (495)268-04-70	Сочи (862)225-72-31
Владивосток (423)249-28-31	Мурманск (8152)59-64-93	Ставрополь (8652)20-65-13
Волгоград (844)278-03-48	Набережные Челны (8552)20-53-41	Сургут (3462)77-98-35
Вологда (8172)26-41-59	Нижний Новгород (831)429-08-12	Тверь (4822)63-31-35
Воронеж (473)204-51-73	Новокузнецк (3843)20-46-81	Томск (3822)98-41-53
Екатеринбург (343)384-55-89	Новосибирск (383)227-86-73	Тула (4872)74-02-29
Иваново (4932)77-34-06	Омск (3812)21-46-40	Тюмень (3452)66-21-18
Ижевск (3412)26-03-58	Орел (4862)44-53-42	Ульяновск (8422)24-23-59
Казань (843)206-01-48	Оренбург (3532)37-68-04	Уфа (347)229-48-12
Калининград (4012)72-03-81	Пенза (8412)22-31-16	Хабаровск (4212)92-98-04
Калуга (4842)92-23-67	Пермь (342)205-81-47	Челябинск (351)202-03-61
Кемерово (3842)65-04-62	Ростов-на-Дону (863)308-18-15	Череповец (8202)49-02-64
Киров (8332)68-02-04	Рязань (4912)46-61-64	Ярославль (4852)69-52-93
	Самара (846)206-03-16	

Единый адрес: mro@nt-rt.ru **Веб-сайт:** www.kvared.nt-rt.ru

Редукторы червячные Ч-100. Техническое описание

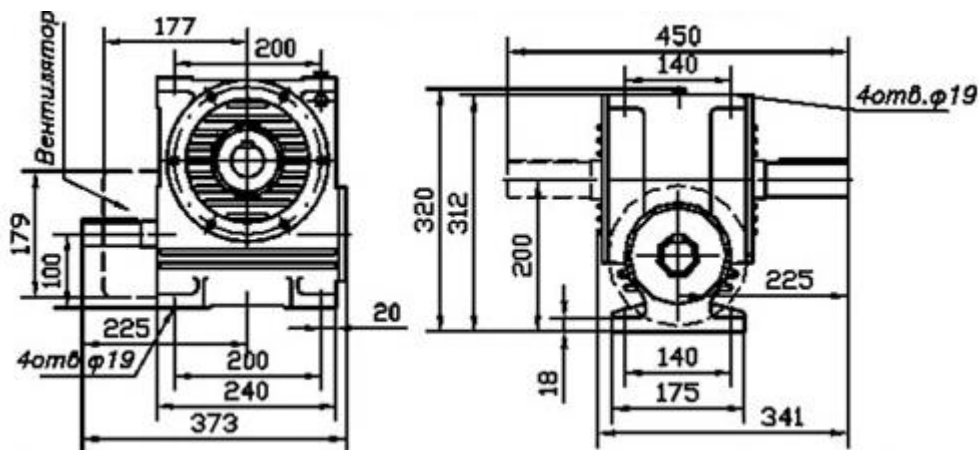


Передаточное число, ном.	8	10	12,5	16	20	25	31,5	40	50	63	80
Частота вращения входного вала, об/мин	1500										
Значение крутящих моментов Мт, Нм	400	380	370	420	390	370	440	390	380	300	280
Термическая мощность Nт, Квт	8,5	6,6	5,4	4,6	3,5	2,9	2,7	2	1,7	1,1	0,85

Масса, кг не более

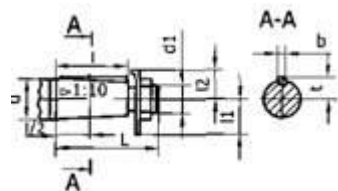
49

Габаритные и присоединительные размеры редуктора Ч 100

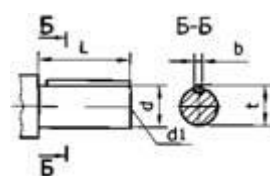


Концы валов редуктора Ч 100

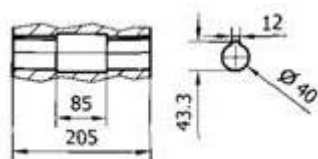
Вариант исполнения конца тихоходного вала



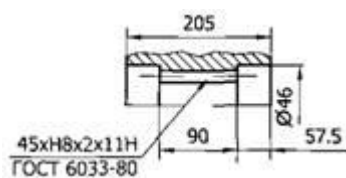
Вариант исполнения конца быстроходного вала



Вариант сборки 56 со шпончным отверстием

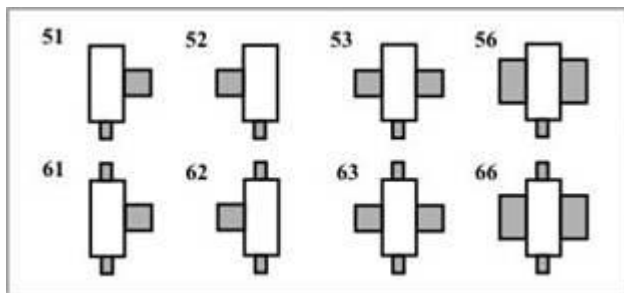


Вариант сборки 56 с шлицевым отверстием



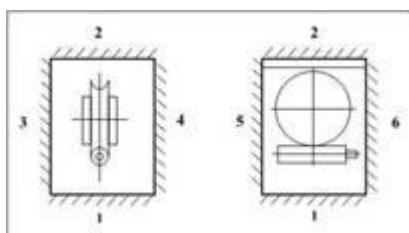
Выходные концы валов	L	l	L1	L2	b	d	d1	t
Вал быстроходный конический	80	58	24	18	6	32	M20x1,5	17,05
Вал тихоходный конический	110	82	32	25	12	45	M30x2	23,45
Вал быстроходный цилиндрический	80	-	-	-	10	32	M8x20	35,0
Вал тихоходный цилиндрический	110	-	-	-	14	45	M12x25	48,5

Варианты сборки редуктора Ч 100

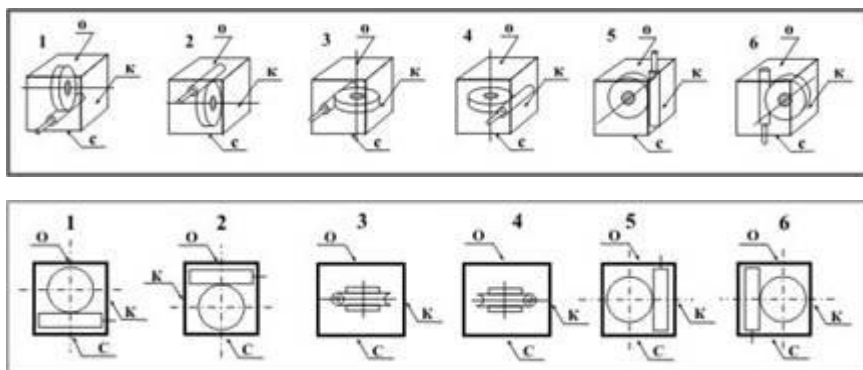


Варианты сборки (рассматривать при расположении червячной пары - червяк под колесом)

Вариант крепления редуктора



Вариант расположения червячной пары редуктора Ч 100



о - отдушина, к - пробка для контроля уровня масла, с - пробка для слива масла.

Примерные обозначения при заказе продукции

Редуктор Ч-100-40-51-1-КК-2ВУЗ, ТУ 4161-002-14738560-2005, где:

Ч - тип редуктора;

100 - межосевое расстояние;

40 - передаточное число номинальное;

51 - вариант сборки по ГОСТ 20373-94;

1 - вариант расположения червячной пары (червяк под колесом);

К - Вариант исполнения конца быстроходного вала - К - конический с внутренней резьбой (Ц - цилиндрический по ГОСТ 12080, К1 - конический с наружной резьбой по ГОСТ 12081);

К - Вариант исполнения конца тихоходного вала К - конический с внутренней резьбой (Ц - цилиндрический по ГОСТ 12080, К1 - конический с наружной резьбой по ГОСТ 12081);

2 - категория точности по ГОСТ Р 50891-96;

В - с вентилятором;

УЗ - вид климатического исполнения по ГОСТ 15150-69;

По вопросам продаж и поддержки обращайтесь:

Архангельск (8182)63-90-72	Краснодар (861)203-40-90	Санкт-Петербург (812)309-46-40
Астана (7172)727-132	Красноярск (391)204-63-61	Саратов (845)249-38-78
Астрахань (8512)99-46-04	Курск (4712)77-13-04	Севастополь (8692)22-31-93
Барнаул (3852)73-04-60	Липецк (4742)52-20-81	Симферополь (3652)67-13-56
Белгород (4722)40-23-64	Магнитогорск (3519)55-03-13	Смоленск (4812)29-41-54
Брянск (4832)59-03-52	Москва (495)268-04-70	Сочи (862)225-72-31
Владивосток (423)249-28-31	Мурманск (8152)59-64-93	Ставрополь (8652)20-65-13
Волгоград (844)278-03-48	Набережные Челны (8552)20-53-41	Сургут (3462)77-98-35
Вологда (8172)26-41-59	Нижний Новгород (831)429-08-12	Тверь (4822)63-31-35
Воронеж (473)204-51-73	Новокузнецк (3843)20-46-81	Томск (3822)98-41-53
Екатеринбург (343)384-55-89	Новосибирск (383)227-86-73	Тула (4872)74-02-29
Иваново (4932)77-34-06	Омск (3812)21-46-40	Тюмень (3452)66-21-18
Ижевск (3412)26-03-58	Орел (4862)44-53-42	Ульяновск (8422)24-23-59
Казань (843)206-01-48	Оренбург (3532)37-68-04	Уфа (347)229-48-12
Калининград (4012)72-03-81	Пенза (8412)22-31-16	Хабаровск (4212)92-98-04
Калуга (4842)92-23-67	Пермь (342)205-81-47	Челябинск (351)202-03-61
Кемерово (3842)65-04-62	Ростов-на-Дону (863)308-18-15	Череповец (8202)49-02-64
Киров (8332)68-02-04	Рязань (4912)46-61-64	Ярославль (4852)69-52-93
	Самара (846)206-03-16	

Единый адрес: mro@nt-rt.ru **Веб-сайт:** www.kvadred.nt-rt.ru