

По вопросам продаж и поддержки обращайтесь:

Архангельск (8182)63-90-72	Краснодар (861)203-40-90	Санкт-Петербург (812)309-46-40
Астана (7172)727-132	Красноярск (391)204-63-61	Саратов (845)249-38-78
Астрахань (8512)99-46-04	Курск (4712)77-13-04	Севастополь (8692)22-31-93
Барнаул (3852)73-04-60	Липецк (4742)52-20-81	Симферополь (3652)67-13-56
Белгород (4722)40-23-64	Магнитогорск (3519)55-03-13	Смоленск (4812)29-41-54
Брянск (4832)59-03-52	Москва (495)268-04-70	Сочи (862)225-72-31
Владивосток (423)249-28-31	Мурманск (8152)59-64-93	Ставрополь (8652)20-65-13
Волгоград (844)278-03-48	Набережные Челны (8552)20-53-41	Сургут (3462)77-98-35
Вологда (8172)26-41-59	Нижний Новгород (831)429-08-12	Тверь (4822)63-31-35
Воронеж (473)204-51-73	Новокузнецк (3843)20-46-81	Томск (3822)98-41-53
Екатеринбург (343)384-55-89	Новосибирск (383)227-86-73	Тула (4872)74-02-29
Иваново (4932)77-34-06	Омск (3812)21-46-40	Тюмень (3452)66-21-18
Ижевск (3412)26-03-58	Орел (4862)44-53-42	Ульяновск (8422)24-23-59
Казань (843)206-01-48	Оренбург (3532)37-68-04	Уфа (347)229-48-12
Калининград (4012)72-03-81	Пенза (8412)22-31-16	Хабаровск (4212)92-98-04
Калуга (4842)92-23-67	Пермь (342)205-81-47	Челябинск (351)202-03-61
Кемерово (3842)65-04-62	Ростов-на-Дону (863)308-18-15	Череповец (8202)49-02-64
Киров (8332)68-02-04	Рязань (4912)46-61-64	Ярославль (4852)69-52-93
	Самара (846)206-03-16	

Единый адрес: mro@nt-rt.ru **Веб-сайт:** www.kvared.nt-rt.ru

Редукторы червячные Ч-125. Техническое описание

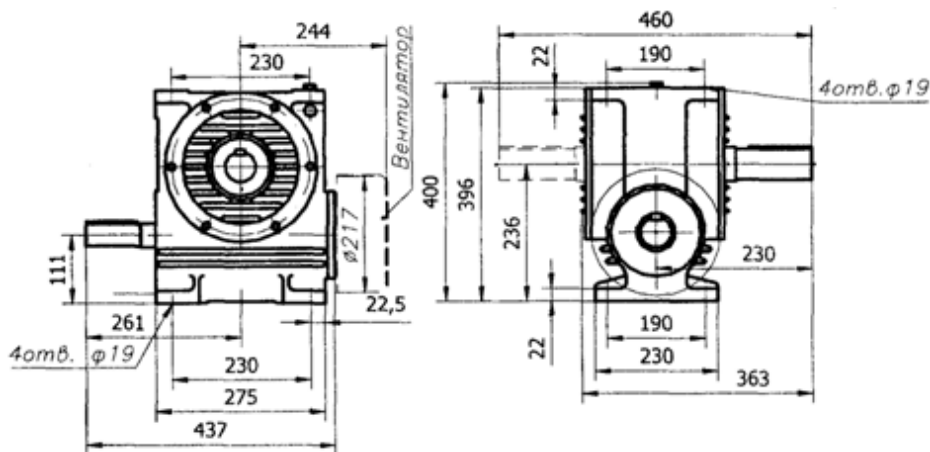


Передаточное число, ном.	8	10	12,5	16	20	25	31,5	40	50	63	80
Значение крутящих моментов Мт, Нм	659	636	626	676	653	616	800	692	640	610	525
Расчетная мощность на быстроходном валу при частоте вращения 1500 об/мин, кВт	13,5	10,5	8,3	7,2	5,6	4,3	4,8	3,3	2,5	1,8	1,4

Масса, кг не более

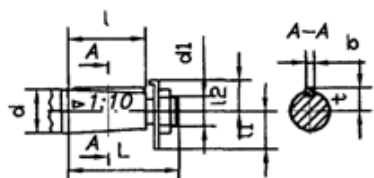
88,5

Габаритные и присоединительные размеры редуктора Ч 125

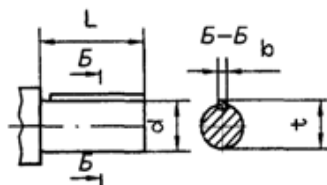


Размеры концов валов редуктора Ч 125

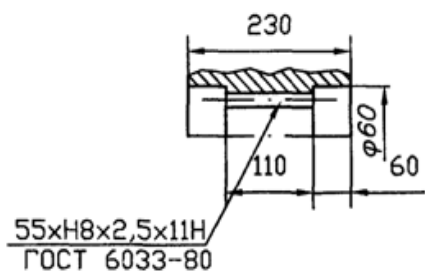
Вал конический



Вал цилиндрический

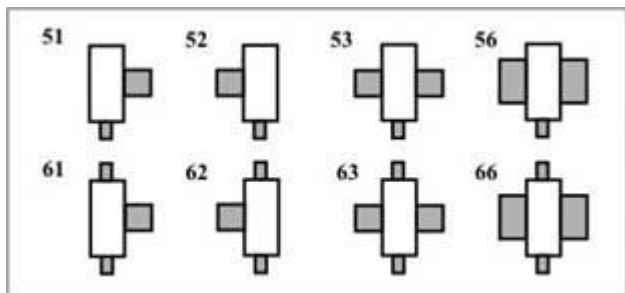


Вал полый шлицевой



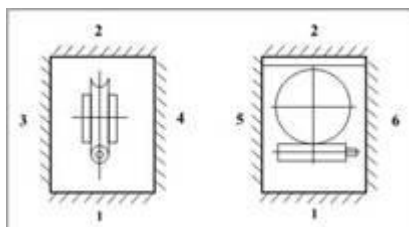
Выходные концы валов	L	l	L1	L2	b	d	d1	t
Вал быстроходный конический	80	58	24	18	6	32	M20x1,5-8	17,05
Вал тихоходный конический	110	82	38	30	14	55	M36x3-8	28,95
Вал быстроходный цилиндрический	80	-	-	-	10	32	-	35,0
Вал тихоходный цилиндрический	110	-	-	-	16	55	-	59,0

Варианты сборки редуктора Ч 125

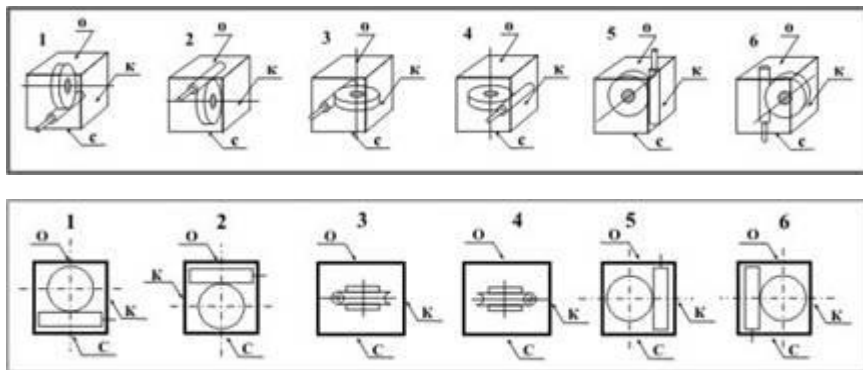


Варианты сборки (рассматривать при расположении червячной пары - червяк под колесом)

Вариант крепления редуктора Ч 125



Вариант расположения червячной пары редуктора Ч 125



о - отдушина, к - пробка для контроля уровня масла, с - пробка для слива масла.

Примерные обозначения при заказе продукции

Редуктор Ч-125-10-51-1-Ц-Ц-В-2-У2-С, где:

Ч - тип редуктора;

125- межосевое расстояние, мм;

10 - номинальное передаточное число;

51 - вариант сборки в соответствии с ГОСТ 20373;

1 - вариант расположения передачи,

Ц-цилиндрический конец быстроходного вала;

Ц-цилиндрический конец тихоходного вала;

В-наличие встроенного вентилятора;

2- категория точности редуктора по ГОСТ Р 50891;

У2 - исполнение для умеренного климата, категория размещения 2 по ГОСТ15150;

С - индекс, определяющий наличие в редукторе масла

По вопросам продаж и поддержки обращайтесь:

Архангельск (8182)63-90-72	Краснодар (861)203-40-90	Санкт-Петербург (812)309-46-40
Астана (7172)727-132	Красноярск (391)204-63-61	Саратов (845)249-38-78
Астрахань (8512)99-46-04	Курск (4712)77-13-04	Севастополь (8692)22-31-93
Барнаул (3852)73-04-60	Липецк (4742)52-20-81	Симферополь (3652)67-13-56
Белгород (4722)40-23-64	Магнитогорск (3519)55-03-13	Смоленск (4812)29-41-54
Брянск (4832)59-03-52	Москва (495)268-04-70	Сочи (862)225-72-31
Владивосток (423)249-28-31	Мурманск (8152)59-64-93	Ставрополь (8652)20-65-13
Волгоград (844)278-03-48	Набережные Челны (8552)20-53-41	Сургут (3462)77-98-35
Вологда (8172)26-41-59	Нижний Новгород (831)429-08-12	Тверь (4822)63-31-35
Воронеж (473)204-51-73	Новокузнецк (3843)20-46-81	Томск (3822)98-41-53
Екатеринбург (343)384-55-89	Новосибирск (383)227-86-73	Тула (4872)74-02-29
Иваново (4932)77-34-06	Омск (3812)21-46-40	Тюмень (3452)66-21-18
Ижевск (3412)26-03-58	Орел (4862)44-53-42	Ульяновск (8422)24-23-59
Казань (843)206-01-48	Оренбург (3532)37-68-04	Уфа (347)229-48-12
Калининград (4012)72-03-81	Пенза (8412)22-31-16	Хабаровск (4212)92-98-04
Калуга (4842)92-23-67	Пермь (342)205-81-47	Челябинск (351)202-03-61
Кемерово (3842)65-04-62	Ростов-на-Дону (863)308-18-15	Череповец (8202)49-02-64
Киров (8332)68-02-04	Рязань (4912)46-61-64	Ярославль (4852)69-52-93
	Самара (846)206-03-16	

Единый адрес: mro@nt-rt.ru **Веб-сайт:** www.kvadred.nt-rt.ru