

**По вопросам продаж и поддержки обращайтесь:**

Архангельск (8182)63-90-72	Краснодар (861)203-40-90	Санкт-Петербург (812)309-46-40
Астана (7172)727-132	Красноярск (391)204-63-61	Саратов (845)249-38-78
Астрахань (8512)99-46-04	Курск (4712)77-13-04	Севастополь (8692)22-31-93
Барнаул (3852)73-04-60	Липецк (4742)52-20-81	Симферополь (3652)67-13-56
Белгород (4722)40-23-64	Магнитогорск (3519)55-03-13	Смоленск (4812)29-41-54
Брянск (4832)59-03-52	Москва (495)268-04-70	Сочи (862)225-72-31
Владивосток (423)249-28-31	Мурманск (8152)59-64-93	Ставрополь (8652)20-65-13
Волгоград (844)278-03-48	Набережные Челны (8552)20-53-41	Сургут (3462)77-98-35
Вологда (8172)26-41-59	Нижний Новгород (831)429-08-12	Тверь (4822)63-31-35
Воронеж (473)204-51-73	Новокузнецк (3843)20-46-81	Томск (3822)98-41-53
Екатеринбург (343)384-55-89	Новосибирск (383)227-86-73	Тула (4872)74-02-29
Иваново (4932)77-34-06	Омск (3812)21-46-40	Тюмень (3452)66-21-18
Ижевск (3412)26-03-58	Орел (4862)44-53-42	Ульяновск (8422)24-23-59
Казань (843)206-01-48	Оренбург (3532)37-68-04	Уфа (347)229-48-12
Калининград (4012)72-03-81	Пенза (8412)22-31-16	Хабаровск (4212)92-98-04
Калуга (4842)92-23-67	Пермь (342)205-81-47	Челябинск (351)202-03-61
Кемерово (3842)65-04-62	Ростов-на-Дону (863)308-18-15	Череповец (8202)49-02-64
Киров (8332)68-02-04	Рязань (4912)46-61-64	Ярославль (4852)69-52-93
	Самара (846)206-03-16	

**Единый адрес:** [mro@nt-rt.ru](mailto:mro@nt-rt.ru) **Веб-сайт:** [www.kvared.nt-rt.ru](http://www.kvared.nt-rt.ru)

## Лебедки червячные ЛЧ-0,5, ЛЧ-0,7, ЛЧ-1. Техническое описание

Назначение изделия:

Лебедка червячная ЛЧ-0,5-МК предназначена для подъема мобильных корон с осветительной техникой на высокомачтовых опорах.

Лебедка червячная представляет собой устройство, скомплектованное из рамы, редуктора червячного 1Ч63АМ-50 и барабана.

Лебедка не предназначена для подъема людей.

При транспортировании грузов над людьми необходимо применять дополнительное грузозадерживающее устройство.

### **Лебедки применяют при условиях эксплуатации:**

работа в повторно-кратковременном режиме с продолжительностью включения ПВ 10% и продолжительностью одного цикла 30 мин;

частота вращения входного вала не должна превышать 500 об./мин.;

температура окружающей среды от +40°С до - 40° С;

### **В комплект поставки входят:**

Лебедка червячная;

Паспорт на лебедку;

Паспорт на редуктор 1Ч63АМ.

### Технические характеристики

	<b>ЛЧ-0,5-МК</b>	<b>ЛЧ-0,7-МК</b>	<b>ЛЧ-1-МК</b>
<b>Грузоподъемность, тс</b>	<b>0,5</b>	<b>0,7</b>	<b>1</b>
<b>Диаметр барабана, мм</b>	<b>60</b>	<b>60</b>	<b>82</b>
<b>Канатоемкость барабана, м</b>	<b>45</b>	<b>45</b>	<b>47</b>
<b>Диаметр каната, мм</b>	<b>6</b>	<b>6</b>	<b>8</b>
<b>Габаритные размеры лебедки</b>	<b>296x240x240</b>	<b>296x240x240</b>	<b>350x218x212</b>
<b>Масса лебедки без каната, кг</b>	<b>28</b>	<b>28</b>	<b>22</b>

### Сведения об эксплуатации

Монтаж лебедки производится на горизонтальную опору. При эксплуатации лебедки необходимо:

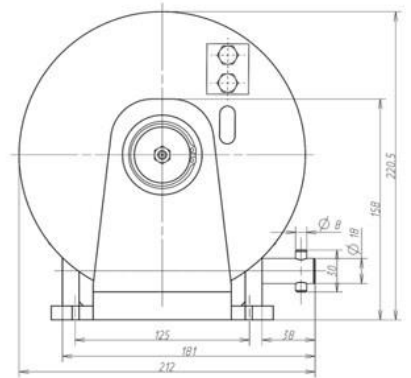
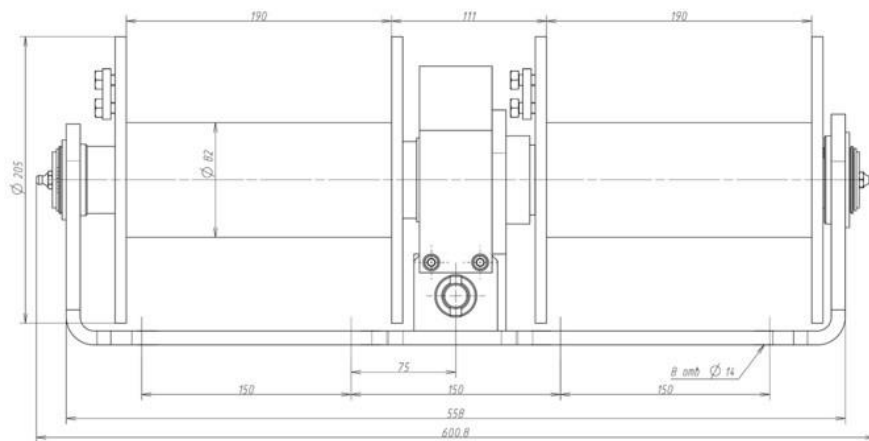
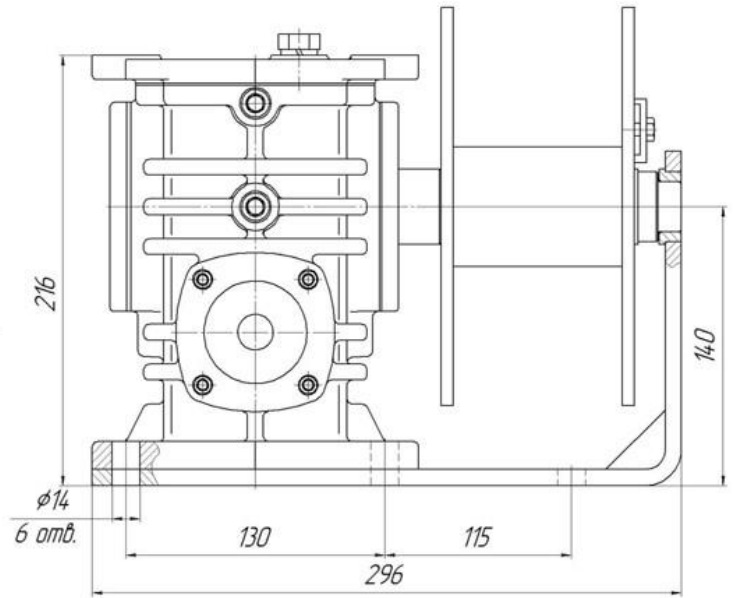
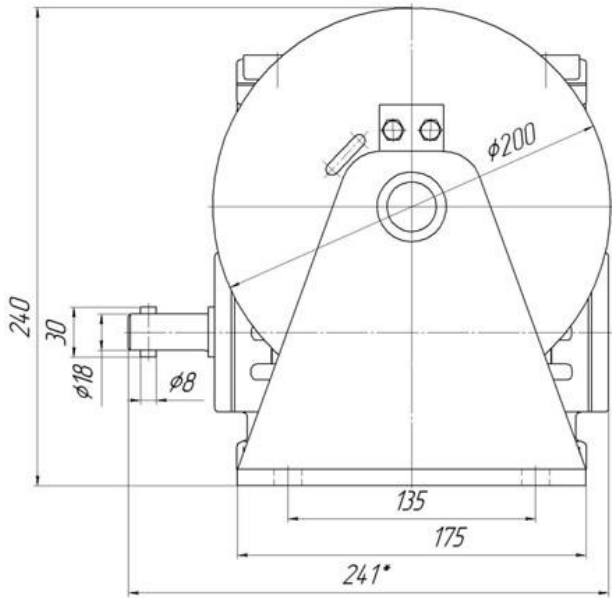
Не допускать подъем груза весом, превышающим номинальную грузоподъемность.

Воспрещается косой подъем груза, подтаскивание по земле, производство работ, требующих неизвестного усилия.

Не допускается раскачивание грузов.

Техническое обслуживание редуктора 1Ч63АМ см. в паспорте.

# Размеры



**По вопросам продаж и поддержки обращайтесь:**

Архангельск (8182)63-90-72	Краснодар (861)203-40-90	Санкт-Петербург (812)309-46-40
Астана (7172)727-132	Красноярск (391)204-63-61	Саратов (845)249-38-78
Астрахань (8512)99-46-04	Курск (4712)77-13-04	Севастополь (8692)22-31-93
Барнаул (3852)73-04-60	Липецк (4742)52-20-81	Симферополь (3652)67-13-56
Белгород (4722)40-23-64	Магнитогорск (3519)55-03-13	Смоленск (4812)29-41-54
Брянск (4832)59-03-52	Москва (495)268-04-70	Сочи (862)225-72-31
Владивосток (423)249-28-31	Мурманск (8152)59-64-93	Ставрополь (8652)20-65-13
Волгоград (844)278-03-48	Набережные Челны (8552)20-53-41	Сургут (3462)77-98-35
Вологда (8172)26-41-59	Нижний Новгород (831)429-08-12	Тверь (4822)63-31-35
Воронеж (473)204-51-73	Новокузнецк (3843)20-46-81	Томск (3822)98-41-53
Екатеринбург (343)384-55-89	Новосибирск (383)227-86-73	Тула (4872)74-02-29
Иваново (4932)77-34-06	Омск (3812)21-46-40	Тюмень (3452)66-21-18
Ижевск (3412)26-03-58	Орел (4862)44-53-42	Ульяновск (8422)24-23-59
Казань (843)206-01-48	Оренбург (3532)37-68-04	Уфа (347)229-48-12
Калининград (4012)72-03-81	Пенза (8412)22-31-16	Хабаровск (4212)92-98-04
Калуга (4842)92-23-67	Пермь (342)205-81-47	Челябинск (351)202-03-61
Кемерово (3842)65-04-62	Ростов-на-Дону (863)308-18-15	Череповец (8202)49-02-64
Киров (8332)68-02-04	Рязань (4912)46-61-64	Ярославль (4852)69-52-93
	Самара (846)206-03-16	

**Единый адрес:** [mro@nt-rt.ru](mailto:mro@nt-rt.ru) **Веб-сайт:** [www.kvadred.nt-rt.ru](http://www.kvadred.nt-rt.ru)